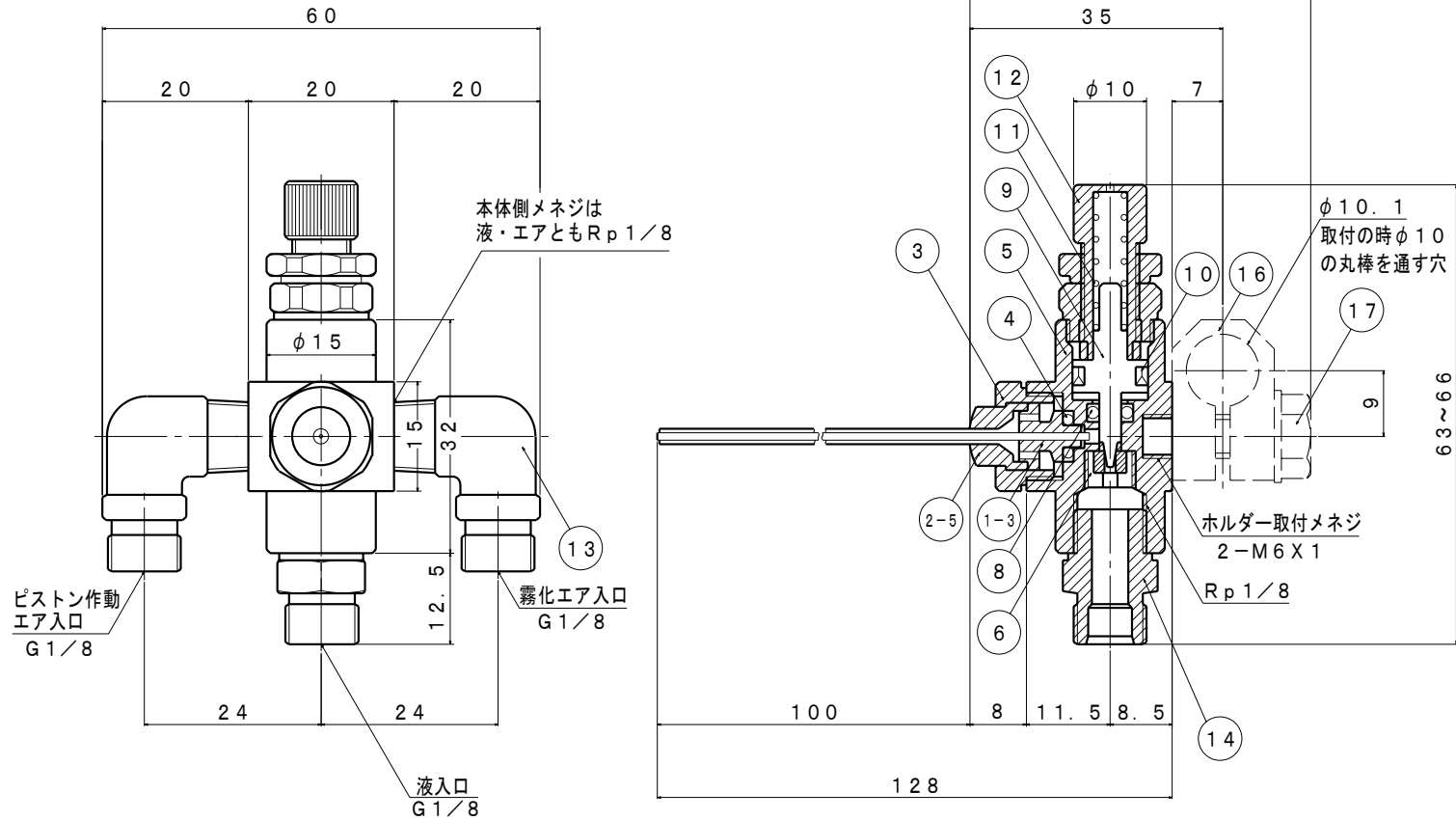


# HM-6L



No	品名	材質・処理
1	針ノズルセット	SUS
1-3	HM-6L用液ノズル φ0.7	黄銅・クローム
2-5	HM-6L用エアキャップ	黄銅・クローム
3	ナット	黄銅・クローム
4	OリングP-3	バイトン
5	本体	黄銅・クローム
6	弁座セット	黄銅+テフロン
8	OリングP-3	バイトン
9	ピストンバルブ 10付	黄銅・クローム
10	Yリング MY-7	NBR
11	バネ	SUS
12	液量調節器	黄銅・クローム
13	エルボ	黄銅・クローム
14	ニップル	黄銅・クローム
15	ホースジョイント	黄銅・クローム
16	ホルダー	黄銅・クローム
17	ボルト・座金	M6 X 1